

Pohřební aktivity

Funeral activity

Katarína Petrišćáková

Abstrakt

Při záchranném archeologickém výzkumu v roce 2008 bylo na polykulturní lokalitě v Obříství, konkrétně v severní části komunikace č. 5, odkryto a zdokumentováno osm hrobů z období pravěku. Na základě analýzy hrobových přídavek a nálezových situací bylo možné tři hroby zařadit do pozdního neolitu, přesněji V. nezdobené fáze kultury s vypíchanou keramikou. Dva hroby byly datovány do starší doby bronzové, do poklasické fáze únětické kultury. Zbývající tři hroby nejsou z důvodu absence nálezů kulturně specifikovány, i když dva z této skupiny objektů není možné úplně bez výhrad definovat jako hroby. Hroby z období pozdního neolitu mohou mít přímý vztah k sídlištním objektům nalezeným na lokalitě. Vztah pohřebního areálu k sídlišti ze starší doby bronzové se zatím nepovedlo prokázat.

Abstract

In the rescue archaeological research in 2008 at the polycultural location in Obříství, in the northern part of communication No. 5, there were uncovered and documented eight graves from prehistoric times. Based on analysis of the tombs and findings situations, three graves can be classified into Late Neolithic Period, namely, 5th undecorated phase Stroked Pottery Culture. Two graves were dated to the Early Bronze Age, specifically in the post-classical phase Únětice Culture. Dating the remaining three graves is not possible due to the absence of culturally classified findings, two of the graves in this group could not be completely defined as graves. Graves from the Late Neolithic Period may have a direct relationship to the settlements objects found at the site. The relationship between the burial ground and the settlement from the Early Bronze Age is so far failed to prove.

Klíčová slova: pohřebiště – pozdní neolit – kultura s vypíchanou keramikou – starší doba bronzová – únětická kultura

Keywords: burial ground – the Late Neolithic Period – Stroked Pottery Culture – Early Bronze Age – Únětice Culture

Při záchranném archeologickém výzkumu na lokalitě Obříství bylo na podzim roku 2008 prozkoumáno pravděpodobně osm kostrových hrobů z období pravěku. Zmiňované pohřební aktivity byly zachyceny v prostoru komunikace č. 5 na S okraji zkoumaného areálu. Pohřebiště se nacházelo na mírně vyvýšené říční terase nedaleko Labe. Šest hrobů leželo v těsné blízkosti vedle sebe (hroby č. 506, 508, 509, 511, 574, 703). V některých případech došlo i k vzájemnému narušování hrobových jam a v jednom případě byla zachycena superpozice hrobové jamy

a sídlištního objektu z mladšího období pravěku. Dva hroby byly od hlavní skupiny poněkud vzdáleny směrem k S až SV (hroby č. 512, 640).

Popis nálezů a nálezových situací

Objekt č. 506: kostrový hrob (*tab. I: 1*)

Poloha: Komunikace č. 5

Popis: Hrobová jáma oválného tvaru zahloubená do žlutého písčitého podloží, vyplněná

hnědočernou písčitou hlínou. Na Z porušuje hrob č. 703. Těsně nad podloží v okolí kostry se nacházela šedočerná jílovitá hlína se zbytky uhlíků. Rozměry: délka 180 cm, šířka 112 cm, hloubka 10–20 cm. Kostra ležela na pravém boku, hlavou k JZ, obličejem k JV, se středně skrčenýma nohama k SV a rukama pokrčenýma pod bradou. U trupu se nacházela keramická nádoba (1).

Nálezy: 1. Bezuchá keramická nádoba s odsazeným hrdlem a vyšší výdutí. Na rozhraní hrdla a výduti dvojvýchnělek na jedné straně nádoby. Výdut' zdobená vertikálním rýhováním. Povrch drsnější, šedohnědé, místy až šedočerné barvy. Nádoba je zhotovena z poměrně slabě vypáleného hlinitopísčitého materiálu s vyšším podílem křemenné složky. Rozměry: výška 10 cm, průměr okraje 10 cm, průměr dna 6 cm (*tab. I: 2*).

V zásypu hrobové jámy zbytky blíže neurčených zvířecích kostí.

Datace: starší doba bronzová/poklasická fáze únětické kultury

Objekt č. 508: kostrový hrob (*tab. II: 1*)

Poloha: Komunikace č. 5

Popis: Hrobová jáma oválného tvaru zahlobená do žlutého písčitého podloží, vyplněná hnědočernou písčitou hlínou. Rozměry: délka 130 cm, šířka 70 cm, hloubka 5–15 cm. Z lidské kostry se zachovaly jenom zuby, dle místa uložení v hrobové jámě je možné předpokládat polohu jedince hlavou k JV a nohama k SZ. Pravděpodobně za týlem lebky ležela keramická nádoba (1).

Nálezy: 1. Keramická nádoba oválného tvaru, tzv. „vanička“, s mírně zaoblenými stěnami a dvojvýchnělkem na kratší straně nádoby. Povrch drsnější, hnědošedé barvy. Nádoba je zhotovena z poměrně slabě vypáleného hlinitopísčitého materiálu s vyšším obsahem písku. Rozměry: výška 4,5 cm, průměr okraje 18 × 10 cm, průměr dna 15,5 × 7 cm (*tab. II: 2*).

Datace: pozdní neolit/V. fáze kultury s vypíchanou keramikou

Objekt č. 509: kostrový hrob (*tab. III: 1*)

Poloha: Komunikace č. 5

Popis: Hrobová jáma oválného tvaru zahlobená do žlutého písčitého podloží, na V straně narušená skrývkou, na JV straně porušená mladším, pravděpodobně štítarským objektem. Výplň hrobové jámy tvořila hnědočerná písčitá hlína. Rozměry: délka 130 cm, zachycena šířka 70 cm, hloubka 15 cm. Kostra ležela na pravém boku, hlavou k JZ, obličejem k JV, se středně skrčenýma nohama směrem k SV a rukama skrčenýma pod bradou.

U trupu se nacházela keramická nádoba (1) a vedle ní pravděpodobně bronzové šidélko (2). **Nálezy:** 1. Bezuchá keramická nádoba „pohárek“ plynulé profilace s mírně odsazenou podstavou. Povrch drsnější, šedohnědé, místy až šedočerné barvy. Nádoba je zhotovena z poměrně slabě vypáleného hlinitopísčitého materiálu s vyšším podílem křemenné složky. Rozměry: výška 6 cm, průměr okraje 6 cm, průměr dna 4 cm (*tab. III: 2*). 2. Bronzové/měděné šídlo se zesíleným středem pokryté nesouvislou vrstvou koroze. Na základě absence koroze na jednom konci šídla lze soudit na upevnění v organické rukojeti. Rozměry: délka 3 cm (*tab. III: 3*).

Datace: starší doba bronzová/poklasická fáze únětické kultury

Objekt č. 511: kostrový hrob? (*tab. IV: 3*)

Poloha: Komunikace č. 5

Popis: Jáma nejasného půdorysu zahlobená do žlutého písčitého podloží, orientovaná ve směru asi SSV–JJZ, na JZ straně zabíhala pod hranu skrývky, na S porušila hrob (?) č. 574. Výplň jámy tvořila hnědočerná písčitá hlína, pod kterou se nacházela šedobílá jílovitá vrstva. Rozměry: zachycena délka 90 cm, šířka 60 cm, hloubka 35 cm. Ze zásypu jámy pocházejí fragmenty lidských a blíže neurčených zvířecích kostí.

Nálezy: Bez nálezů.

Datace: nedatováno

Objekt č. 512: kostrový hrob (*tab. IV: 1*)

Poloha: Komunikace č. 5

Popis: Hrobová jáma obdélného tvaru zahlobená do okrovohnědého písku, na J porušená recentním výkopem. Výplň hrobové jámy tvořila hnědá písčitá hlína, pod kterou se nacházela okrová písčitá hlína postupně přecházející do okrového písku. Rozměry: délka 130 cm, šířka 60 cm, hloubka 12 cm. Z lidské kostry se fragmentárně dochovala lebka a část pravé nohy. Podle způsobu uložení lebky a dolní končetiny lze předpokládat skrčenou polohu na pravém boku, hlavou k J, obličejem k V a nohama k S. Stupeň skrčení nohou a polohu rukou nebylo možné určit. Pravděpodobně za týlem lebky se nacházela keramická nádoba (1), keramický střep (2) a štípaná industrie (3). **Nálezy:** 1. Bezuchá keramická nádoba s výraznější esovitě profilovanou výdutí, mírně odsazeným hrdlem a okrajem vně vyhnutým. Povrch drsnější, šedohnědé barvy. Nádoba je zhotovena z poměrně slabě vypáleného hlinitopísčitého materiálu s vyšším podílem písku. Rozměry: výška 8,5 cm, průměr okraje 7 cm, průměr dna 4 cm (*tab. IV: 2*).

2. Fragment keramické nádoby, nezdobený. Povrch vyhlazený, šedé barvy, z hlinitého písku.
3. Štípaná industrie, ztracená v průběhu výzkumu.

Datace: pozdní neolit/V. fáze kultury s vypíchanou keramikou

Objekt č. 574: kostrový hrob? (*tab. IV: 4*)

Poloha: Komunikace č. 5

Popis: Pravděpodobně hrobová jáma oválného tvaru, zahloubená do žlutého písčitého podloží, orientovaná ve směru JJV–SSZ, na J porušená hrobem (?) č. 511. Výplň hrobové jámy tvořila žlutohnědá písčité hlína. Rozměry: zachycena délka 40 cm, šířka 30 cm, hloubka 12 cm. Z lidské kostry se fragmentárně dochovaly části dolních končetin. Na základě uložení v hrobové jámě je možné předpokládat orientaci jedince ve směru JJV–SSZ. Stupeň skrčení a polohu rukou nebylo možné určit.

Nálezy: Bez nálezů.

Datace: nedatováno

Objekt č. 604: kostrový hrob? (*tab. I: 3*)

Poloha: Komunikace č. 5

Popis: Hrobová jáma byla zničena skrývkou. Zachycena jenom fragmentárně dochovaná, pravděpodobně dětská lebka uložená směrem k S.

Nálezy: Bez nálezů.

Datace: nedatováno

Objekt č. 703: kostrový hrob (*tab. III: 4*)

Poloha: Komunikace č. 5

Popis: Hrobová jáma oválného tvaru, zahloubená do žlutého písčitého podloží, na V porušená hrobem č. 506. Výplň hrobové jámy tvořila hnědočerná hlína, přecházející do tmavožluté písčité hlíny. Těsně nad podložím byla v okolí kostry zachycena šedočerná jílovitá vrstvička se zbytky uhlíků. Rozměry: délka 190 cm, zachycena šířka 120 cm, hloubka 10 cm. Kostra ležela na pravém boku, hlavou k J, obličejem k V, mírně skrčenýma nohama směrem k S. Dolní části rukou se nedochovaly, takže jejich polohu nebylo možné identifikovat. U pravého humeru se nacházel keramický korálek (1).

Nálezy: 1. Keramický korálek se šikmým průvrtem, nezdobený. Povrch vyhlazený, šedé barvy. Korálek je zhotoven z poměrně slabě vypáleného hlinitopísčitého materiálu s vysokým obsahem grafitu. Rozměry: výška 1,5 cm, průměr 2,8 cm (*tab. III: 5*).

Datace: pozdní neolit/V. fáze kultury s vypíchanou keramikou

Poloha, rozsah pohřebiště, rozmístění hrobů a jejich úprava

Pohřebiště, odkryté v jedné výzkumné sezoně, zaujímal prostor asi 30 m² mírně zvlněného terénu v S části zkoumaného areálu. Hroby byly zahloubeny do písčitého podloží, nad kterým ležela ornice o mocnosti asi 50 cm. Šest hrobů tvořilo poměrně uzavřenou skupinu (506, 508, 509, 511, 574, 703). Hrob 512 se nacházel SSV směrem od této skupiny, severně pak ležel zcela osamocený „hrob“ 640. Větší vzdálenost mezi skupinou hrobů a osamocenými hroby lze vysvětlit mělkým zahloubením jam a jejich následnou likvidací při skrývce nebo rozptýlením hrobů jednotlivých kultur v prostoru pohřebního areálu, který pravděpodobně nebyl výzkumem zachycen v celém rozsahu. Vzhledem k tomu, že v některých případech nelze spolehlivě vyřešit dataci hrobů (511, 574, 640), úvahy o prostorovém rozložení hrobů a době trvání pohřbívání na lokalitě se pohybují v rámci domněnek.

Kromě hrobu 640 se hrobové jámy ve všech případech jeví jako objekty s tmavou výplní většinou oválného (hroby 506, 508, 509, 574, 703), po začištění někdy nepravidelného tvaru (hrob 511). Rovněž se všechny vyznačovaly mělkým zahloubením do podloží. K vnitřní, či povrchové úpravě jam nebyly ani v jednom případě použity kameny, dřevo či jiný materiál. Ve dvou případech (hroby 506, 703) je možné na základě přítomnosti šedočerné jílovité vrstvy s příměsí uhlíkatého materiálu uvažovat o organickém podkladě (prkně), na kterém byli zemřelí uloženi.

Pohřební ritus

Na pohřebišti je doloženo výhradně kostrové pohřbívání a ve všech případech jsou registrovány pouze individuální pohřby. Zemřelí uloženi ve skrčené poloze na pravém boku měli téměř jednotnou orientaci těla v základních směrech J (hlava) – S (hroby 512, 703), s většími nebo menšími odchylkami k JZ (hlava) – SV (hroby 506, 509) a k JV (hlava) – SZ (hrob 508). Polohu pohřbených v hrobech 511 a 640 nebylo možné z důvodu špatně dochovaných kostrových pozůstatků zjistit, v hrobě 574 na základě fragmentárně dochovaných částí nohou jedince naopak lze předpokládat uložení ve směru JJV – SSZ.

Z příčiny špatného dochování kostrového materiálu nebyl proveden antropologický rozbor jedinců.

Hrobové nálezy, datování materiálu a objektů¹

Na základě hrobových přídavek bylo možné z celkového počtu osmi hrobů kulturně určit jenom pět (506, 508, 509, 512, 703). Z pohřebiště pocházejí 4 keramické nádoby, hliněný korálek a bronzové (měděné?) šídlo. Štípaná industrie, nalezená původně v hrobě 512, je dnes ztracena. Obecně se hrobový keramický inventář vyznačoval poměrně nekvalitním a slabým výpalem, jehož důsledkem byla nekompaktnost nádob a skvrnitý povrch. Není vyloučeno, že keramika pozdního neolitu i starší doby bronzové na pohřebišti v Obříství pochází ze stejného místního surovinného zdroje.

Do období pozdního neolitu můžeme na základě analýz zařadit tři hroby (508, 512, 703).

V hrobě č. 508 ležela pravděpodobně někde v oblasti lebky podlouhlá keramická nádoba, tzv. vanička, s mírně zaoblenými stěnami a dvojvýchnělkem na kratší straně (*tab. II: 2*). Povrch nádoby je zdrsněný, zbarvený do hnědošeda. Tyto „vaničky“, někdy pro svůj tvar označované jako loďkovité nádoby, se vyskytují téměř po celé období staršího pravěku (*Spurný 1988*, 33, 37). Vaničkovité nádoby ze starší a mladší doby bronzové mají však převážně ucho nebo lalok vytažený z okraje nádoby (*Spurný 1988*, 34), zatímco „vaničky“ z pozdního neolitu se spíše vyznačují uchem nebo dvojvýchnělkem vytaženým přímo z těla nádoby. Téměř přesnou analogií k nálezům z Obříství je vaničkovitá nádoba z Kolína, kterou M. Zápotocká řadí do pozdní V. fáze kultury s vypíchanou keramikou v Čechách (*Zápotocká 1998*, 224, *Taf. 113: 3432*; *Vávra 1981*, 7). Přesná funkce těchto nádob není dosud vyjasněna, vzhledem k jejich výskytu v sídlištních i hrobových nálezích jsou považovány za kultovní keramiku (*Novotný 1961*, 47).

Hrob č. 512 obsahoval bezuchou keramickou nádobu ostřeji profilované výdutě, šedohnědé barvy (*tab. IV: 2*). Obdobné pohárovité nádoby se vyskytují převážně v období staršího pravěku. Opět na základě téměř přesných analogií z kostrových hrobů z polohy „U elektrárny“ je možné nález datovat do pozdního neolitu, konkrétně V. fáze kultury s vypíchanou keramikou v Čechách (*Zápotocká 1998*, 224, *Taf. 111: B1*, *Taf. 112: 5*, *Taf. 113: 1*; 1936, 134).

Hrob č. 703 také spadá pravděpodobně do pozdního neolitu. Výbava jedince pozůstávala jenom z jednoho korálku u pravé ruky. Šedý hliněný korálek větších rozměrů, se vyznačoval slabým výpalem a poměrně vysokým obsahem grafitu. Korálky analogického typu jsou známy hlavně z moravských nálezů, kde se podobný artefakt nacházel v sídlištním materiálu z období lengyelského komplexu na lokalitě v Postřelmov v poloze „U Františka“ (okr. Šumperk; *Goš – Halama 2006*, 112–113; *Janák – Müller 1996*, 46). V hrobovém kontextu je výskyt tohoto předmětu zatím zcela unikátní.

Pohřební zvyklosti pozdního neolitu jsou značně rozmanité. Majoritně převládá kostrový ritus, mírně převažuje skrčená poloha na pravém boku. Orientace hrobů a jedinců je nejednotná, vyskytuje se rovnoběžkový směr V–Z s odchylkami nebo poledníkový, s hlavou směřující k J. Pohřbení jedinci jsou převážně ukládáni do samostatných hrobových jam (*Zápotocká 1998*, 163; *Vokolek – Zápotocká 1997*, 5–55). Těto skutečnosti odpovídala i situace na lokalitě, kde se vyskytovaly zřejmě výlučně individuální kostrové hroby. Co se týče orientace nalezených koster, v hrobech 512 a 703 byl zaznamenán směr J–S, u hrobu č. 508 s odchylkou JV–SZ, a pokud se dala zjistit, převažovala hlavně poloha na pravém boku.

Dva další hroby (506, 509) můžeme datovat do starší doby bronzové.

V hrobě č. 506 se před trupem jedince nacházela bezuchá nádoba s vyšší výdutí a mírně odsazeným hrdlem (*tab. I: 2*). Výduť nádoby zdobí vertikální rýhy, na rozhraní výdutí a hrdla se na jedné straně nádoby nachází dvojvýchnělek. Tento keramický tvar je znám z nedalekého pohřebiště ve Vepřku (okr. Mělník), které autoři výzkumu řadí do poklasické fáze únětické kultury (*Lička – Lutovský 2006*, 55). Také výzdoba vertikálními rýhami indikuje poklasickou fázi únětické kultury a pozvolný nástup mohylového horizontu, který někteří badatelé označují jako věteřovské vlivy v únětické keramice (*Hnízdová 1954*, 193–218, obr. 7: 6, obr. 8: 7).

K starobronzové únětické kultuře může být řazen i hrob č. 509, kde před trupem jedince ležel bezuchý pohárek spolu s pravděpodobně bronzovým šídlem (*tab. III: 2, 3*). Šídélko se zesíleným středem je předmětem s častým výskytem v době bronzové. Analýza materiálu nebyla provedena, takže není možné přesněji určit, zda jde o bronz nebo měď. Bývá upevněno na rukojeti z organického materiálu, o čem by v případě nálezů z Obříství mohla svědčit i chybějící koroze na jedné straně šídla. Funkce tohoto artefaktu mohla být ryze praktická, kdy se běžně užíval při šití, nebo mohl

¹ Za konzultaci děkuji PhDr. M. Zápotockému, CSc.; PhDr. M. Zápotocké, CSc.; PhDr. M. Dobešovi, Ph.D.; PhDr. P. Limburskému, Ph.D., a Mgr. T. Davidové.

také sloužit jako tetovací nástroj (*Moucha – Pleinrová 1966*, 539). Pohárek je zcela atypickým artefaktem, hojně zastoupeným v celém období pravěku. Několik podobných nádob se vyskytlo také na pohřebišti ve Vepřku (*Lička – Lutovský 2006*, 37, 45). Keramický materiál je téměř identický s materiálem nádoby z hrobu 506 – v obou případech se jedná o hlínu s vyšším podílem křemenné složky.

Pro starobronzovou únětickou kulturu je charakteristická poloha skrčeného těla na pravém boku s orientací v poledníkovém směru, kdy hlava směřuje k J. Poměrně často se vyskytují odchylky v orientaci těla v doplňkových směrech, podobně jako u jedinců v hrobech č. 506 a 509, kdy v obou případech směřovala hlava k JV. Pro oblast středních Čech ve starší době bronzové jsou příznačnější odchylky právě v tomto směru (*Lička – Lutovský 2006*, 57; *Kalfusová 2008*, 170).

Polohu pohřbených v hrobech č. 511 a 640 nebylo možné z důvodů špatně zachovaných kostrových zbytků zjistit. V dalším hrobě č. 574 se jenom fragmentárně dochovaly části nohou. Na základě jejich polohy bylo možné určit orientaci zesnulého pravděpodobně ve směru JJV–SSZ. Vzhledem k výskytu dvou rozdílných pravěkých kultur na pohřebišti je jakákoliv datace těchto tří hrobů bez dalších indicií téměř nemožná.

Interpretace a závěr

Z celkového počtu osmi hrobů na pohřebišti v Obříství bylo na základě rozboru pohřebního ritu a nálezů možné chronologicky zařadit jenom pět hrobů (506, 508, 509, 512, 703). Tři hroby nejsou z důvodu absence nálezů datovatelné (511, 574, 640), u dvou z nich také ale nemůžeme s jistotou určit, zda-li skutečně šlo o hroby (574, 640).

S největší pravděpodobností nebyla plocha pohřebního areálu zachycena celá. Tři hroby (508, 512, 703) je možné přiřadit do pozdního neolitu, resp. do pozdního V. stupně kultury s vypíchanou keramikou v Čechách. Dva hroby (506, 509) náležejí starobronzové únětické kultuře, konkrétně její poklasické fázi.

Vzhledem k torzovitosti prozkoumané plochy nelze s jistotou určit, zda jde o část většího pohřebního areálu obou kultur nebo jenom o náhodné seskupení hrobů, možná i příslušníků jedné rodiny v daném období. Na vztah hrobů z období pozdního neolitu k soudobému osídlení by mohly poukazovat nálezy sídlištních objektů tohoto období přímo na lokalitě (*Davidová*, v tomto svazku). Osídlení starší doby bronzové zatím nebylo zachyceno.

Souhrn

Při záchranném archeologickém výzkumu na lokalitě Obříství bylo na podzim roku 2008 prozkoumáno pravděpodobně osm kostrových hrobů z období pravěku. Zmínované pohřební aktivity byly zachycené v prostoru komunikace č. 5 na S okraji zkoumaného areálu. Pohřebiště se nacházelo na mírně vyvýšené říční terase nedaleko Labe.

Šest hrobů leželo v těsné blízkosti vedle sebe (hroby 506, 508, 509, 511, 574, 703). V některých případech došlo i k vzájemnému narušování hrobových jam a v jednom případě byla zachycena superpozice hrobové jamy a sídlištního objektu z mladšího období pravěku. Dva hroby byly od hlavní skupiny poněkud vzdáleny směrem k S až SV (hroby č. 512, 640).

Z celkového počtu osmi hrobů na pohřebišti bylo na základě rozboru pohřebního ritu a nálezů chronologicky zařazeno jenom pět hrobů (506, 508, 509, 512, 703). Tři hroby není možné datovat (511, 574, 640), dva z nich navíc nejsou bez výhrad definované jako hroby (574, 640).

S největší pravděpodobností nebyla plocha pohřebního areálu zachycena celá. Tři hroby (508, 512, 703) je možné zařadit do pozdního neolitu, resp. do pozdního V. stupně kultury s vypíchanou keramikou v Čechách. Dva hroby (506, 509) lze zařadit do starobronzové únětické kultury, konkrétně do její poklasické fáze.

Vzhledem k torzovitosti prozkoumané plochy se nedá jednoznačně určit, zda jde o část většího pohřebního areálu obou kultur nebo jenom o náhodné seskupení hrobů, možná i příslušníků jedné rodiny v daném období. Na vztah hrobů z období pozdního neolitu z období pozdního neolitu k soudobému osídlení by mohly poukazovat nálezy sídlištních objektů přímo na lokalitě. Osídlení starší doby bronzové zatím nebylo zachyceno.

Summary

In the rescue archaeological excavation at the site Obříství, in the autumn of 2008, there were probably explored eight skeleton graves from the prehistoric times. Mentioned funeral activities were captured in the area of communication No. 5 on the N edge of the investigated area. The burial site was located on a slightly elevated terrace near the river Elbe.

Six graves laied close to each other (graves No. 506, 508, 509, 511, 574, 703). In some cases there was also a mutual interference of burial graves and in one case a superposition of a grave and a housing estates object from a younger period of prehistory was detected. Two graves from the main group were rather far toward N to NE (graves No. 512, 640).

Only five of the eight graves in the burial grounds in Obříství were chronologically classified on the basis of analysis of burial rite and findings (No. 506, 508, 509, 512, 703). Dating three graves is not possible (No. 511, 574, 640), while the two of them can't be determined certainly whether this was indeed the graves (No. 574, 640).

Most probably the area with the burial grounds was not captured at all. Three graves (No. 508, 512, 703) may be included into the Late Neolithic Period, respectively the late phase V. Stroked Pottery Culture in the country. Two graves (No. 506, 509) belong to the Early Bronze Age Unětica Culture, specifically in the post-classic period.

Due to torso of the explored area it is not possible to say certainly whether it is a part of a larger burial ground of both cultures or just a random grouping of graves, perhaps even members of one family in a given period.

The relationship between graves and a local population could indicate findings of the settlement features from the Late Neolithic Period on site. Bronze Age settlement has not been detected yet.

Literatura

Dvořák, F. 1936: Pravěk Kolínska. Soupis archeologických památek Kolínska a Kouřimska. Kolín.

Goš, V. – Halama, J. 2006: Postřelmov (okr. Šumperk). Přehled výzkumů 47, Brno, 112–114.

Hnízdová, I. 1954: Otázka věteřovských tvarů v české únětické kultuře. Památky archeologické 45, 193–218.

Janák, V. – Müller, K. 1996: Sídliště kultury s lineární keramikou v Postřelmově – „U Františka“ (okr. Šumperk). Přehled výzkumů 1992, 46.

Kalfusová, Z. 2008: Výpověď vybraných pohřebních aktivit areálu starší doby bronzové ve Vliněvsi, okr. Mělník. Nepublikovaná diplomová práce Ústavu pro pravěk a ranou dobu dějinnou FF UK v Praze. Praha.

Lička, M. – Lutovský, M. 2006: Vepřek und Nová Ves (Bezirk Mělník, Mittelböhmen). Fontes Archaeologici Pragenses, 32–79.

Moucha, V. – Pleinerová, I. 1966: Únětické pohřebiště v Liběšovicích u Podbořan. Archeologické rozhledy 18, 515–540.

Novotný, B. 1961: Hromadný nález keramiky zo strednej doby bronzovej z Velkého Peseku, okr. Levice. Sborník FF UK – Musaica 12, 45–49.

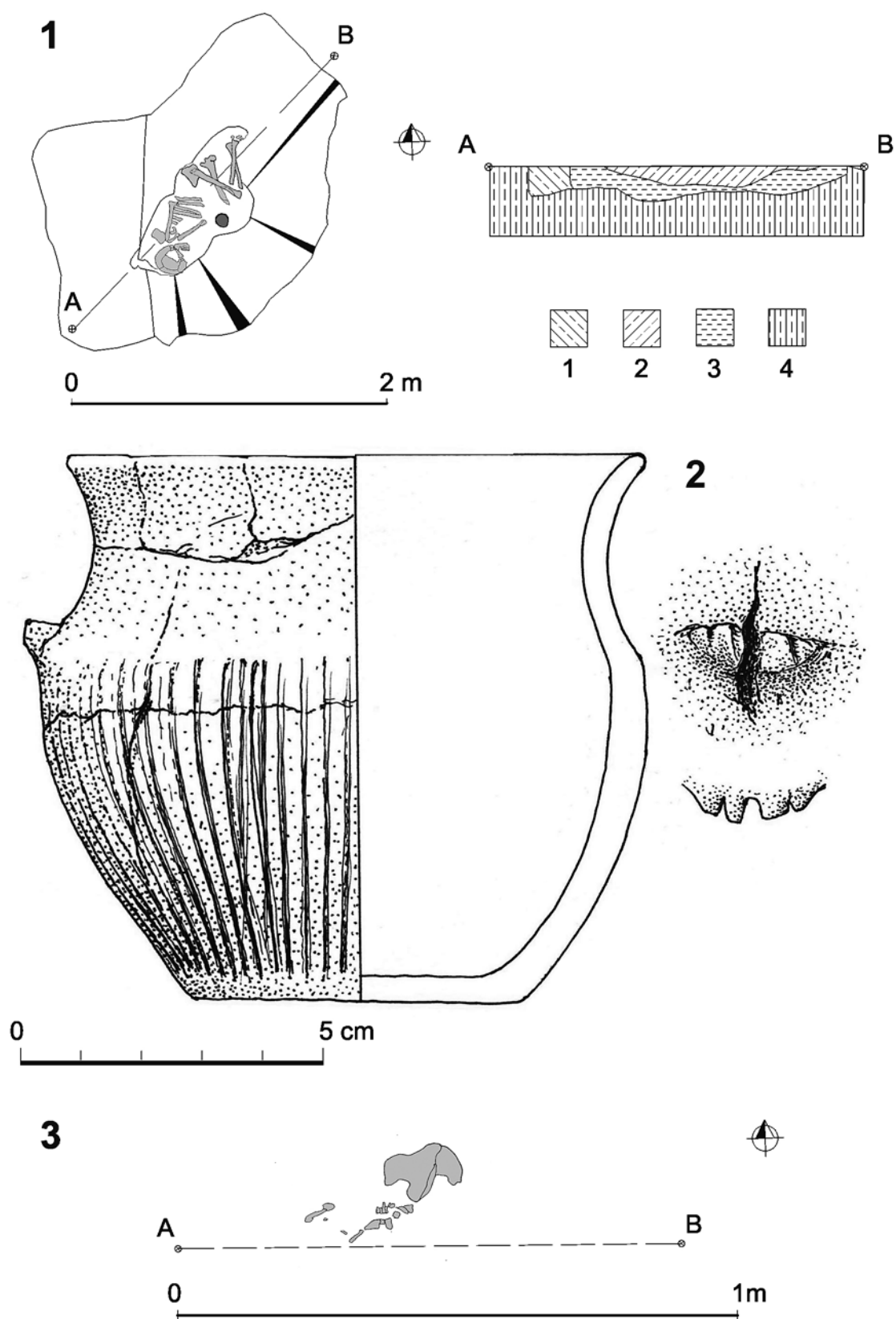
Spurný, V. 1988: Vaničkovité nádoby v moravských nálezech doby bronzové. Sborník kruhu přátel Muzea hlavního města Prahy 1, 33–39.

Vávra, M. 1981: Lengyelská kultura ve východní polovině Čech. Manuskript disertační práce Ústavu pro pravěk a ranou dobu dějinnou FF UK v Praze. Praha.

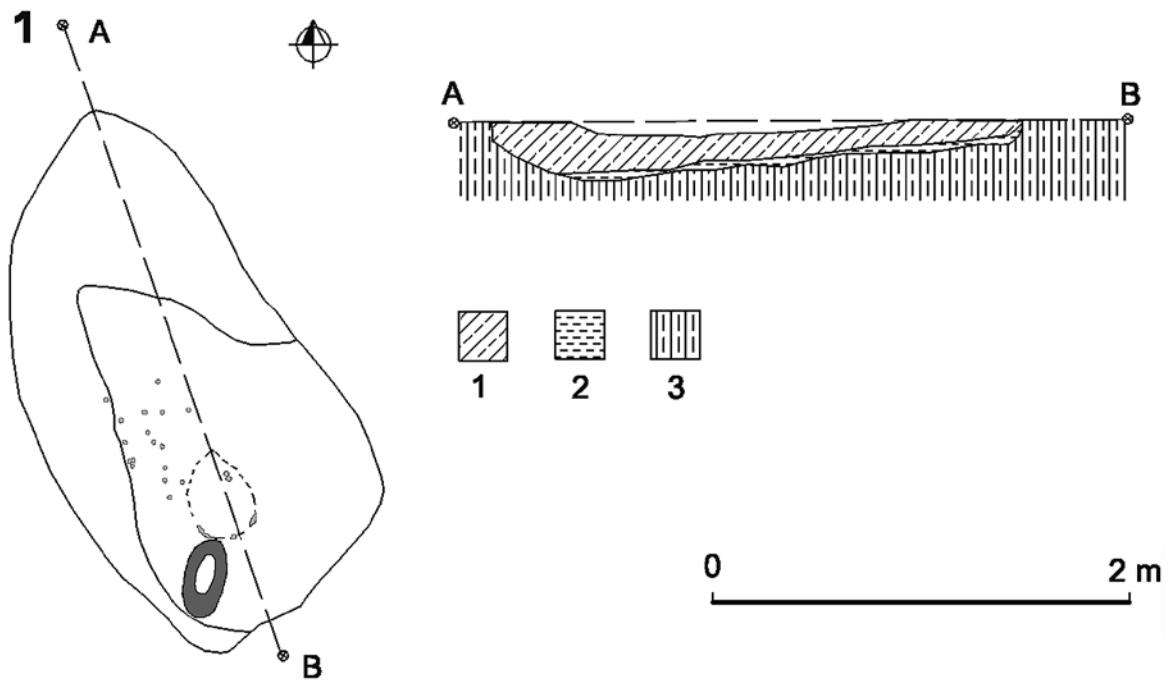
Vokolek, V. – Žápotocká, M. 1997: Die neolitische Gräber und Gräberfelder in Plotiště n. Labem und Předměřice n. Labem. Památky archeologické 88, 5–55.

Žápotocká, M. 1998: Bestattungsritus des Böhmischen Neolithikums (5500–4200 B.C.). Praha.

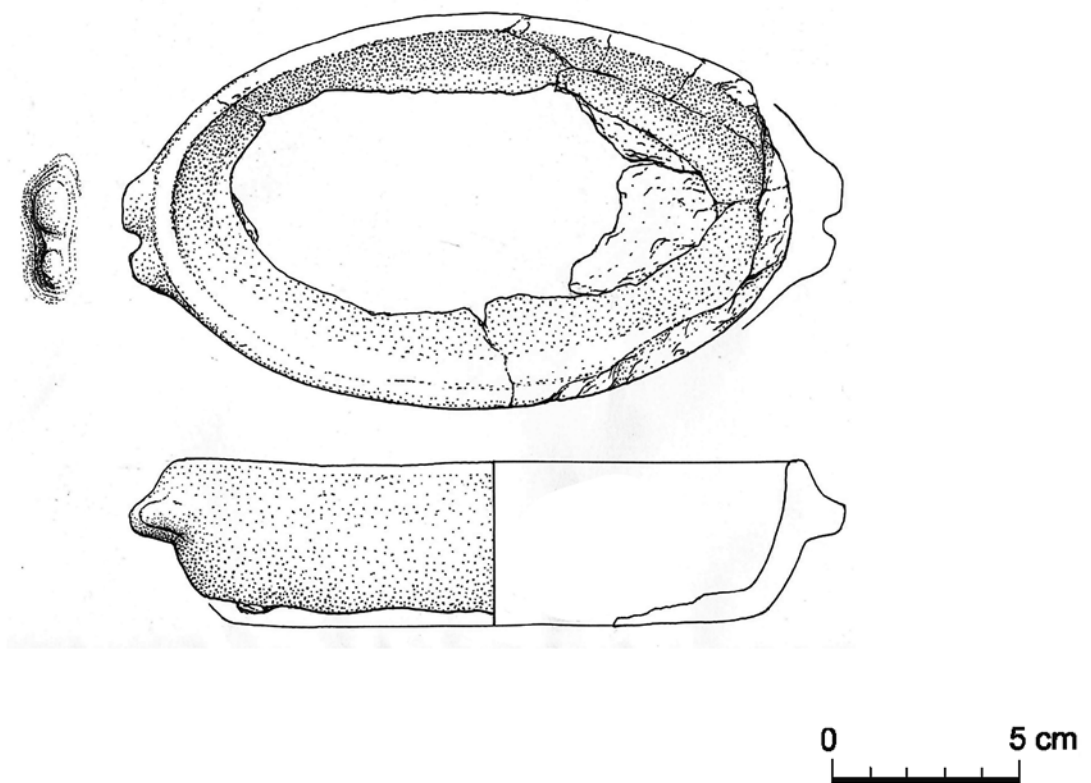
Přílohy



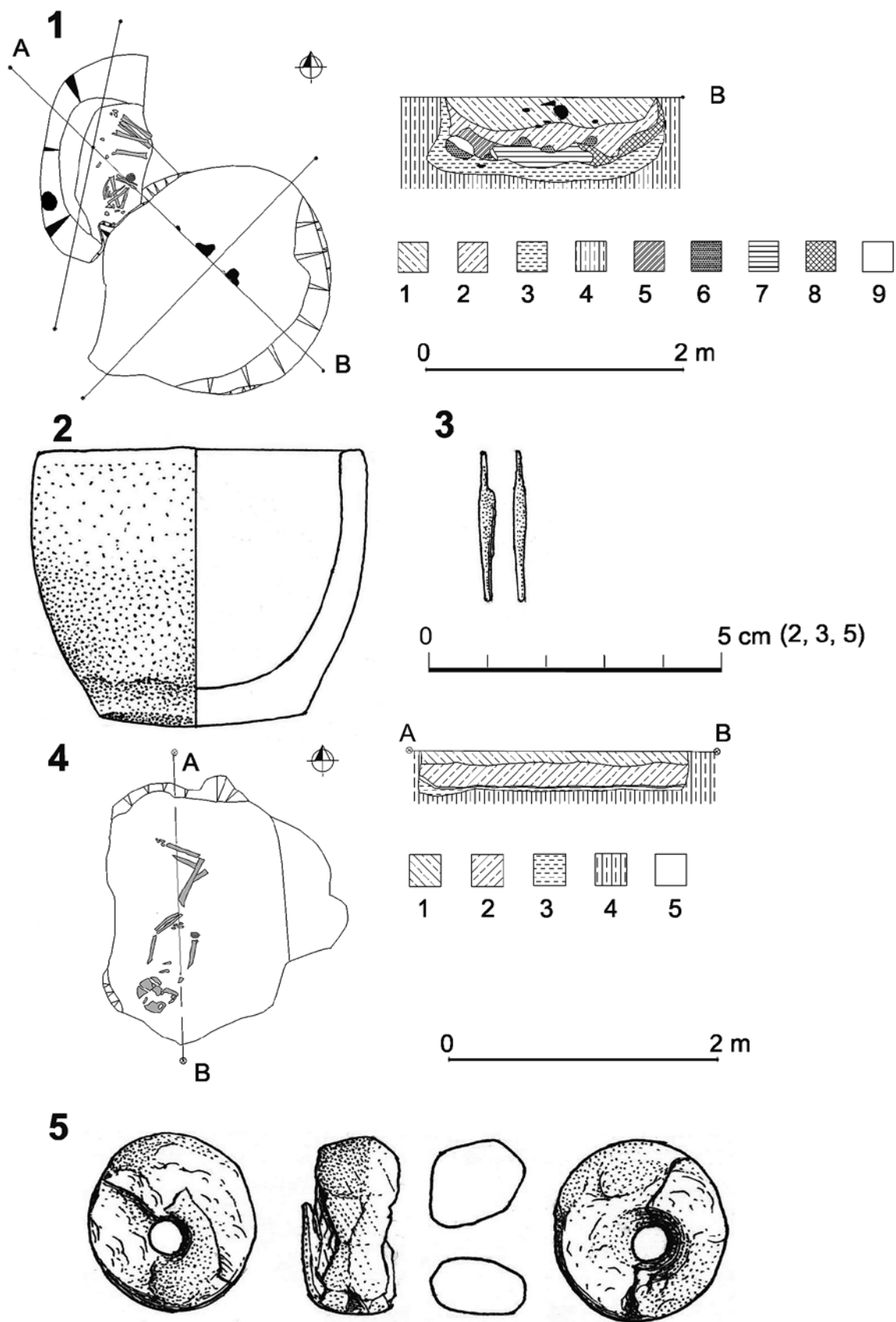
Tab. I 1, 2 – hrob 506 (měřítko 1 : 2); 3 – hrob 604 (kresba M. Černý). – Tab. I 1, 2 – grave 506 (scale 1 : 2); – grave 604 (drew by M. Černý).



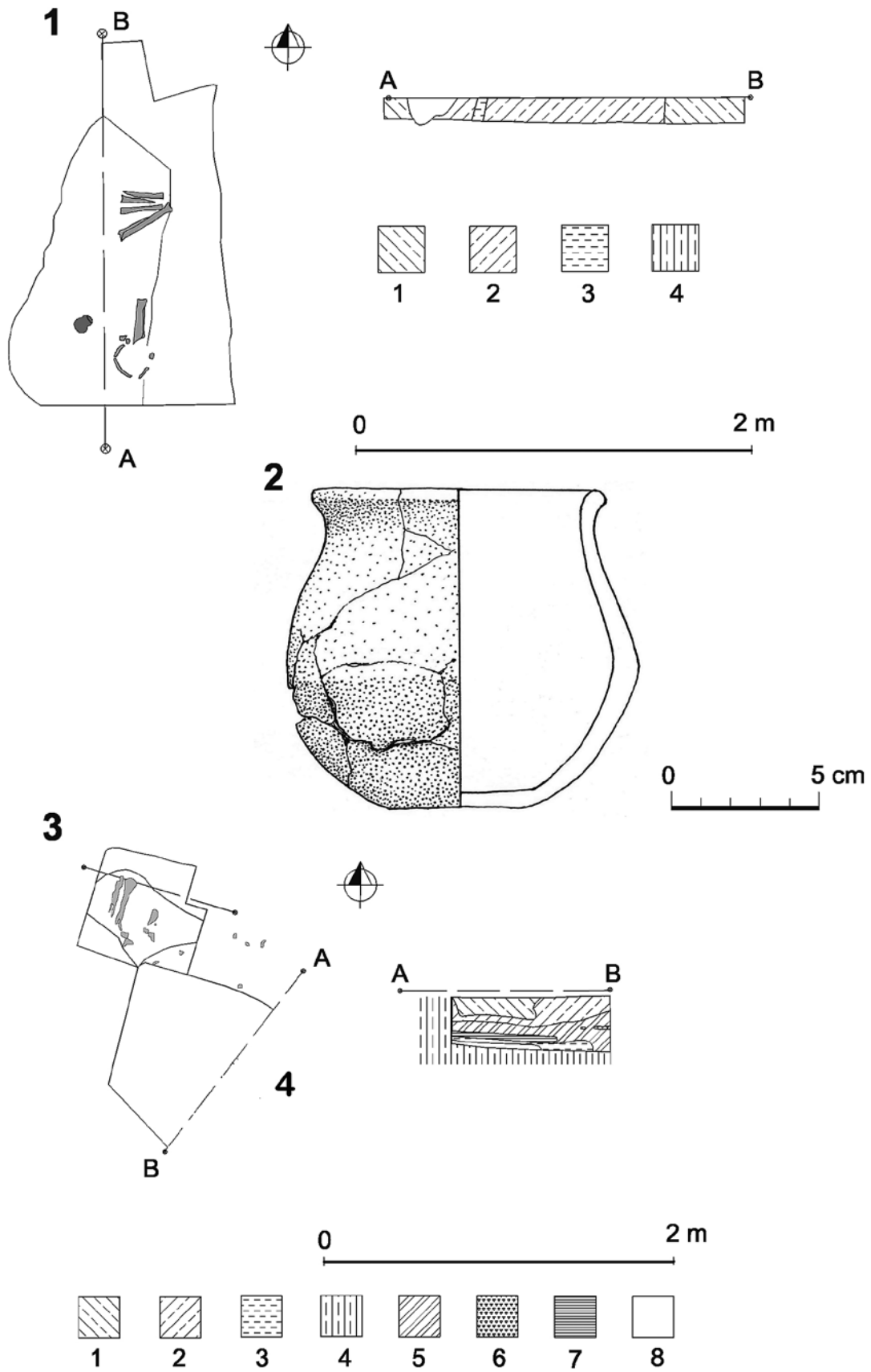
2



Tab. II 1, 2 – hrob 508 (měřítko 1 : 2); (kresba M. Černý). – Tab. II 1, 2 – grave 508 (scale 1 : 2); (drew by M. Černý).



Tab. III 1, 2, 3 – hrob 509 (měřítko 1 : 1); 4, 5 – hrob 703 (měřítko 1 : 1); (kresba M. Černý). – Tab. III 1, 2, 3 – grave 509 (scale 1 : 1); 4, 5 – grave 703 (scale 1 : 1); (drew by M. Černý).



Tab. IV 1, 2 – hrob 512 (měřítko 1 : 1); 3 – hrob 511; 4 – hrob 574 (kresba M. Černý). – Tab. IV 1, 2 – grave 512 (scale 1 : 1); 3 – grave 511; 4 – grave 574 (drew by M. Černý).